

深圳市思泽远科技有限公司

ShenZhen Sizeyuan Technology Co.,LT

地址: 深圳市宝安区西乡镇宝民二路好运来商务大厦 A 栋 7 楼 7003-7005 室

电话: 0755-29112251/29556853 Fax: 0755-29641852 网址: www.abosun.com

LED Driver

闪灯芯片

Colorful 3 LED Driver

三闪灯七彩闪烁芯片

FR33683-2

FEATURES 功能叙述

- 本产品为一颗可推动三种颜色的 (R、G、B) LED 闪烁的 IC, 接上电源后, LED 不亮, 触发按键 TG 有不同的闪烁模式(“-”表示触发按键 TG)。
- FR33683-1: 逐次触发按键 TG 有十六段闪烁模式: -红亮-红灭-绿亮-绿灭-蓝亮-蓝灭-红绿亮-红绿灭-绿蓝亮-绿蓝灭-红蓝亮-红蓝灭-红绿蓝亮-红绿蓝灭-七彩快闪-灭-返回红亮, 照此循环。
- FR33683-2: 逐次触发按键 TG 有八段闪烁模式: -红亮-红灭-绿亮-绿灭-蓝亮-蓝灭-红绿亮-红绿灭-绿蓝亮-绿蓝灭-红蓝亮-红蓝灭-红绿蓝亮-红绿蓝灭-七彩快闪-七彩快闪闪-返回红亮, 照此循环。
- 七彩快闪时, 闪烁方式分四段连续输出: 单灯渐暗循环 2 次, 渐亮渐暗循环 2 次, 单闪循环 4 次, 双闪循环 4 次。

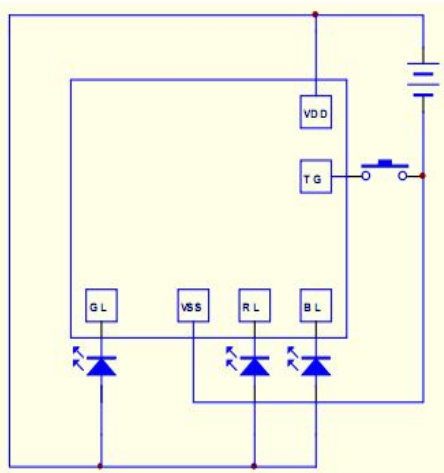
APPLICATION 产品应用

用于装饰、礼品之三色闪灯等。

ELECTRICAL CHARACTERISTICS 电气规格 (VDD=3V, TA=25°C unless otherwise specified)

Characteristic	Symbol	Min.	Typ.	Max.	Unit	Remarks
工作电压 Operating Voltage	VDD	2.0	3.0	4.8	V	
工作电流 Operating Current	IDD	-	0.1	0.5	mA	No load
静态电流 Stand-by Current	ISTB	-	-	2.0	μA	
推动电流 Driving Current	IOL	-	15	28	mA	@Vds=1.0V
工作温度 Operating Temperature	Temp.	0	25	60	°C	

APPLICATION DIAGRAM 参考电路



名称	功能
VDD	电源正极
VSS	电源负极
TG	功能键
RL	红灯输出
GL	绿灯输出
BL	蓝灯输出

※ 芯片衬底请接 VDD

The IC substrate should be connected to VDD