

深圳市思泽远科技有限公司

ShenZhen Sizeyuan Technology Co.,LT

地址: 深圳市宝安区西乡镇宝民二路好运来商务大厦 A 栋 7 楼 7003-7005 室

电话: 0755-29112251/29556853 Fax: 0755-29641852 网址: www.abosun.com

LED Driver

闪光灯芯片

Power On 3 LED Driver

三闪光灯上电顺闪功能芯片

FR33671-35T

FEATURES 功能叙述

- CMOS 工艺, 低功耗。
- 内建震荡电阻。
- 通电即开始工作, 占空比 1/6 duty。

FR33671-35T	闪烁频率 3.5Hz
FR33671-68T	闪烁频率 6.8Hz

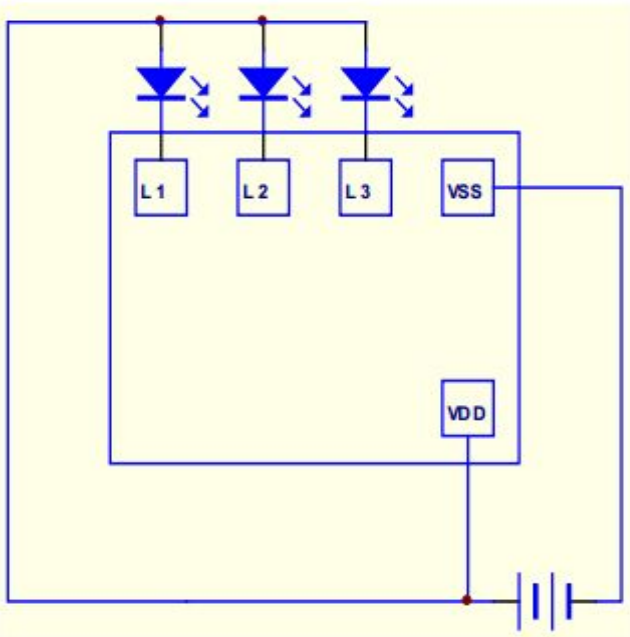
APPLICATION 产品应用

用于玩具等。

ELECTRICAL CHARACTERISTICS 电气规格 (VDD=3V, TA=25°C unless otherwise specified)

Characteristic	Symbol	Min.	Typ.	Max.	Unit	Remarks
工作电压 Operating Voltage	VDD	2.0	3.0	5.5	V	
工作电流 Operating Current	I _{DD}	-	0.1	0.5	mA	No load
静态电流 Stand-by Current	I _{STB}	-	-	2.0	µA	
推动电流 Driving Current	I _{OL}	-	30	-	mA	@V _{DS} =1.0V
工作温度 Operating Temperature	Temp.	0	25	60	°C	

APPLICATION DIAGRAM 参考电路



名称	功能
VDD	电源正极
VSS	电源负极
L1	LED 输出 1
L2	LED 输出 2
L3	LED 输出 3

※ 芯片衬底请接 VDD

The IC substrate should be connected to VDD