

深圳市思泽远科技有限公司

ShenZhen Sizeyuan Technology Co.,LT

地址: 深圳市宝安区西乡镇宝民二路好运来商务大厦 A 栋 7 楼 7003-7005 室

电话: 0755-29112251/29556853 Fax: 0755-29641852 网址: www.abosun.com

LED Driver

闪灯芯片

Slow Flash 3 LED Driver

三闪灯慢闪芯片

FR33631-A

FEATURES 功能叙述

- 本产品是以可程式化设计方式改变 LED 闪烁变化的专用 IC, 可推动 3 种颜色(RGB) LED 闪烁。接上电源后自动启动。LED 端可并联多个 LED。内置 RC 振荡。
- IC 底座接正, 可直接打在 LED 脚架上。
- 频率容许误差: $\pm 20\%$

APPLICATION 产品应用

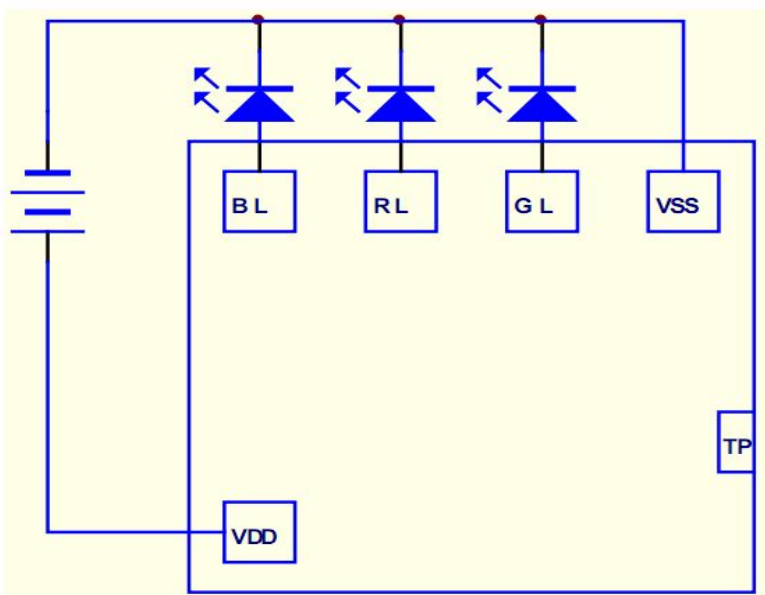
用于装饰、礼品之三色闪灯等。

ELECTRICAL CHARACTERISTICS 电气规格 (VDD=4.5V, TA=25°C unless otherwise specified)

Characteristic	Symbol	Min.	Typ.	Max.	Unit	Remarks
工作电压 Operating Voltage	VDD	2.2	4.5	5.5	V	
工作电流 Operating Current	I _{DD}	-	0.1	0.2	mA	No load
推动电流 Driving Current	I _{OL}	-	30	-	mA	@V _{DS} =1.0V
工作温度 Operating Temperature	Temp.	0	25	60	°C	

APPLICATION DIAGRAM 参考电路

A. 应用原理图

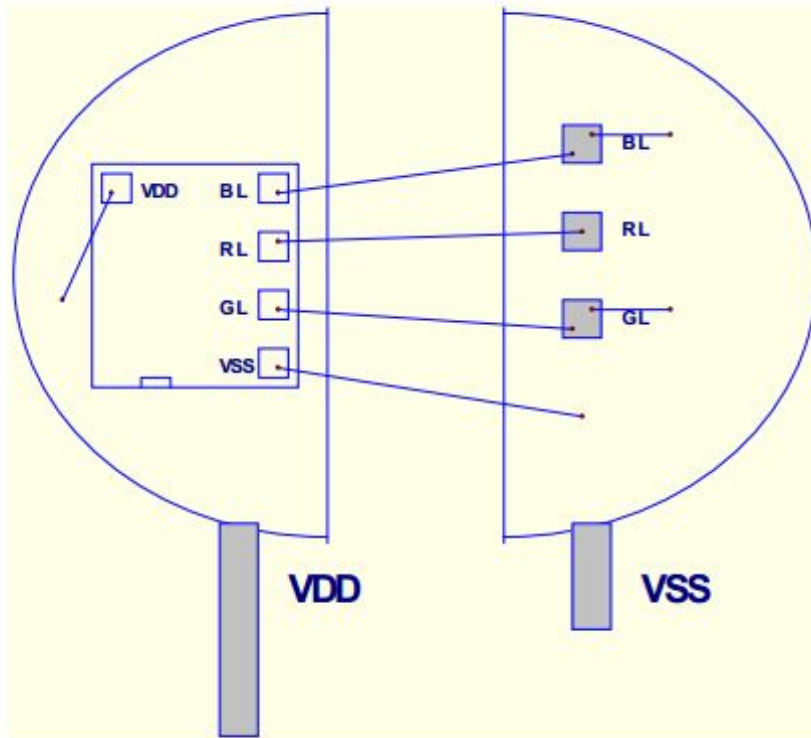


名称	功能
VDD	电源正极
VSS	电源负极
RL	红灯输出
GL	绿灯输出
BL	蓝灯输出
TP	测试脚

※ 芯片衬底请接 VDD

The IC substrate should be connected to VDD

B. 支架焊线图



注:

● LED 输出波形图:

T = 1sec

