



深圳市思泽远科技有限公司
SHENZHEN SI ZE YUAN TECHNOLOGY CO.,LTD.

规格书

FR2012-027B

38首双和弦门铃音乐芯片

38首曲目 | 双和弦 | SOP8 | PWM&DAC输出

版本: V1.2

日期: 2021.12.16

声明: 深圳市思泽远科技有限公司保留更改本文件的权利, 恕不另行通知。思泽远科技提供的信息被认为是准确可靠的, 但是, 思泽远科技不对本文件中可能出现的任何错误提供担保。请联系思泽远科技以获取规格的最新版本下订单。思泽远科技不承担因其使用而侵犯第三方专利或其他权利的任何责任。此外思泽远科技产品未被授权用于重要医疗设备/系统或航空设备/系统等关键部件, 其中未经思泽远科技明确书面批准, 产品可能会对用户造成重大影响, 我司不承担任何责任。

地址: 深圳市宝安区西乡镇宝民二路好运来商务大厦A座7楼7001-7007室
电话: 0755-29112251/29556853 网址: www.szy0755.cn

一、产品参数

- 1、产品工作的电压范围：2-5.5V
- 2、喇叭输出方式：PWM 和 DAC

二、38 首中英文曲目表

序号	曲目	英文曲目	序号	曲目	英文曲目
1	叮咚两声	dingdong01_x2	20	茉莉花	jasmine
2	西敏寺钟声	Westminster Chimes	21	勃拉姆斯摇篮曲	Johannes Brahms
3	致爱丽丝	For Alice	22	怀想	miss
4	布谷鸟	Cuckoo	23	星空	starry sky
5	巴赫G大调小步舞曲	Minuet in G major	24	阿拉伯音乐	Arab music
6	新年好	Happy New Year	25	两只黄鹂鸟	Two Oriole Birds
7	茶花女祝酒歌	la traviata	26	生日快乐	Happy birthday
8	我的肯塔基老家	My old Kentucky home	27	外婆的澎湖湾	Grandmother's Penghu Bay
9	圣诞老人进城	Santa Claus is Coming to Town	28	回忆	Memory
10	第一首圣诞颂	The First Noel	29	小星星	Little Star
11	敲门声	rap	30	伦敦桥塌下来	London Bridge is Falling Down
12	金婚曲	The Golden Wedding	31	大红枣儿甜又香	Sweet Fragrant Chinese Dates
13	海顿小夜曲	Haydn serenade	32	彩云追月	Clouds Chasing the Moon
14	铃儿响叮当	Jingle bells	33	蓝色的爱	love is blue
15	农夫在山谷	The farmer is in the valley	34	草原上的家园	Home on the Range
16	鸟叫声	Bird	35	小火车	little train
17	叮咚三声	dingdong01_x3	36	迎春曲	Spring Melody
18	兰巴达	lambada	37	安静的小贝	Quiet shellfish
19	莫斯科郊外的晚上	Moscow Nights	38	叙说	Narration

三、功能描述

- ◆第1脚：选曲键，EUR 功能，可打断，共 38 首。
- ◆第2脚：音量键，音量分 3 级，默认为最大声，音量顺序为高-中-低-高。
- ◆第3脚：播放键，EUI 功能，不可打断。
- ◆第4脚：LED 灯输出，2HZ 闪，音乐播放时 LED 灯工作。

四、芯片参数

Symbol	Parameter	Rated Value	Unit
Vdd-Vss	Supply voltage	-0.5~ +6.0	V
Vin	Input voltage	Vss-0.3V~Vdd+0.3	V
Top	Operating Temperayure	0~+ 70	°C
Tst	Storage Temperature	-25 ~+ 85	°C

Symbol	Parameter	VDD	Min.	Typ.	Max.	Unit	Condition
VDD	Operating voltage		2.0	3	5.5	V	1MHz & 2MHz
Isb	Halt mode	3			1	uA	Sleep,no load
		4.5			1		
Isl	Slow mode	3		150		mA	1ms interrupt,no load
		4.5		350			
Iop	Operating mode	3		1.2		mA	1MHz,no loading
		4.5		3			
		3		1.5		mA	2MHz,no loading
		4.5		3.5			
Iil	Input current Internal pull-high	3		-3.5		uA	Vil=0V
		4.5		-10			
		3		-7		uA	
		4.5		-20			
Ioh	Output high current	3		-10		mA	Voh=1.0V
		4.5		-22			Voh=2.2V
Iol	output low current (Normal current)	3		10		mA	Vol=2.0V
		4.5		20			Vol=2.5V
	output low current (Large current)	3		20		mA	Vol=2.0V
		4.5		40			Vol=2.5V
I _{pwm}	PWM output current (Normal)	3		60		mA	Load=8 ohms
		4.5		100			
	PWM output current (Large)	3		70		mA	Load=8 ohms
		4.5		117			
IDAC	DAC output current	3		-0.36~-4.20		mA	Half scale
		4.5		-0.47~-4.85			
ΔF/F	Frequency deviation by voltage drop	3		1.0		%	$\frac{F_{osc3.0V}-F_{osc}(2.4V)}{F_{osc}(3V)}$
		4.5		-0.5			$\frac{F_{osc4.5V}-F_{osc}(3.0V)}{F_{osc}(4.5V)}$
ΔF/F	Frequency Lot deviation	3	-1		1	%	$\frac{F_{max3.0V}-F_{min}(3.0V)}{F_{max}(3.0V)}$
Fosc	Oscillation Frequency	-	0.90	1	1.05	MHz	VDD=2.0~5.5V
			1.80	2	2.10		

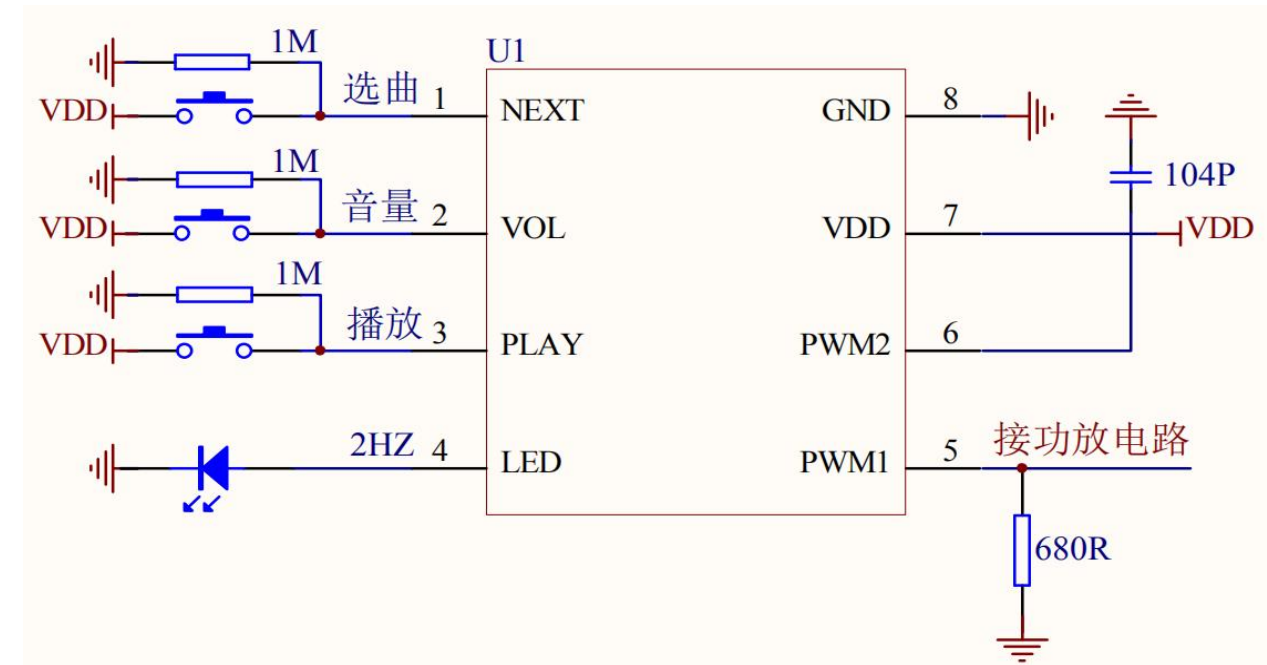
五、原理图

PWM输出



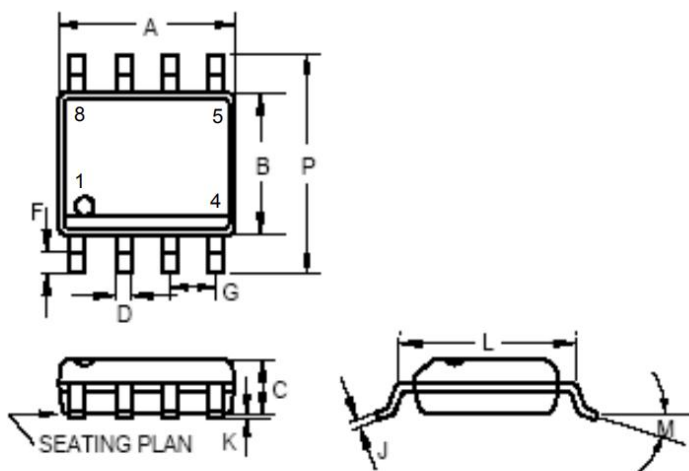
备注：电源两端务必加104P电容，距离VDD保持在10MM以内为佳

DAC输出



备注：电源两端务必加104P电容，距离VDD保持在10MM以内为佳

六、SOP8封装尺寸



	INCHES			MILLIMETERS		
	MIN.	TYP	MAX	MIN.	TYP	MAX
A	0.183	—	0.202	4.65	—	5.13
B	0.144	—	0.163	3.66	—	4.14
C	0.068	—	0.074	1.35	—	1.88
D	0.001	—	0.02	0.25	—	0.51
F	0.015	—	0.035	0.38	—	0.89
G	0.050 BSC			1.27BSC		
J	0.007	—	0.01	0.19	—	0.25
K	0.005	—	0.01	0.13	—	0.25
L	0.189	—	0.205	4.8	—	5.21
M	—	—	8°	—	—	8°
P	0.228	—	0.244	5.79	—	6.2

Note: For SOP8, 100 pcs per tube & 2.5K pcs per reel.