



深圳市思泽远科技有限公司  
SHENZHEN SI ZE YUAN TECHNOLOGY CO.,LTD.

# 规格书

## F35-18

18 首 6 和弦门铃音乐芯片

18 首曲目 | 6 和弦 | SOP8 | PWM&DAC

版本: V1.2

日期: 2022. 12. 19

**声明:** 深圳市思泽远科技有限公司保留更改本文件的权利, 恕不另行通知。思泽远科技提供的信息被认为是准确可靠的, 但是, 思泽远科技不对本文件中可能出现的任何错误提供担保。请联系思泽远科技以获取规格的最新版本下订单。思泽远科技不承担因其使用而侵犯第三方专利或其他权利的任何责任。此外思泽远科技产品未被授权用作于重要医疗设备/系统或航空设备/系统等关键部件, 其中未经思泽远科技明确书面批准, 产品可能会对用户造成重大影响, 我司不承担任何责任。

地址: 深圳市宝安区西乡镇宝民二路好运来商务大厦 A 座 7 楼 7001-7007 室

电话: 0755-29112251/29556853 网址: [www.szy0755.cn](http://www.szy0755.cn)

## 一、产品参数

- 1、产品工作的电压范围：2-5.5V
- 2、喇叭输出方式：PWM&DAC

## 二、18 首中英文曲目表

序号	中文曲目	英文曲目	序号	中文曲目	英文曲目
1	叮咚两声	DingDong x2	10	电铃声	Buzzer
2	音符 531 531	Notes 531 531	11	铃儿响叮当	Jingle Bell
3	叮咚 1 声	DingDong x1	12	土耳其进行曲	Turkish march
4	叮咚回声	DingDong Echo	13	诺基亚铃声	Nokia Rington
5	马林巴 1	Marimba1	14	135i	135i
6	马林巴 2	Marimba2	15	回旋音	Rondo
7	西敏寺钟声	Westminster's Chime	16	报警声	Alarm
8	致爱丽丝	For Elise	17	爱的罗曼史	Romance De Amour
9	火车	Train	18	祝你圣诞快乐	Wish You A Merry Christmas

## 三、功能描述

PA3: 选曲键，曲目选择，可打断，共18首。

PA2: 播放键，播放当前曲目一遍，可打断。

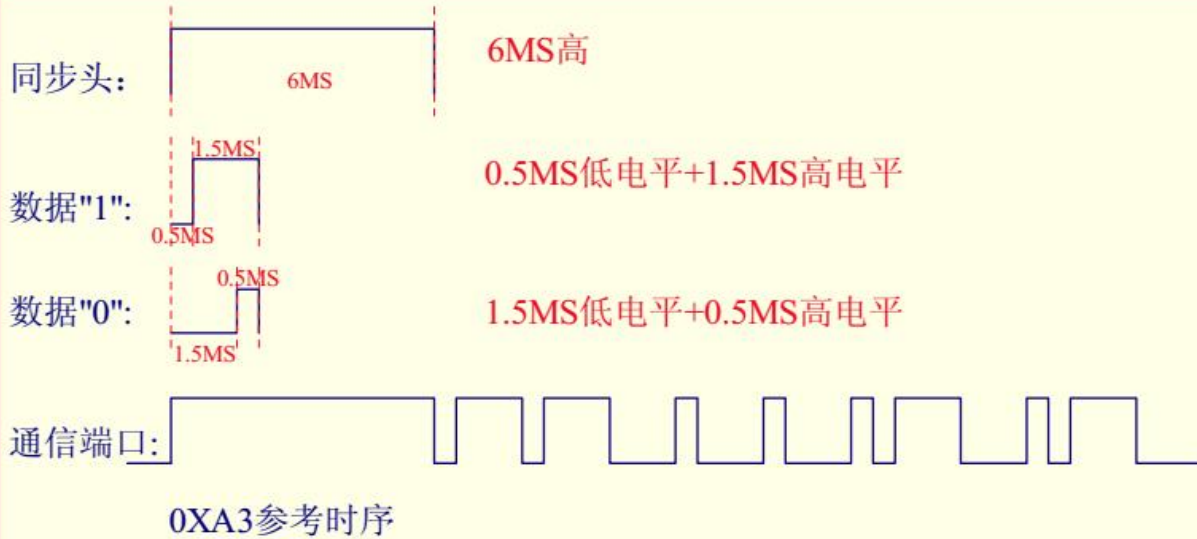
PA1: DATA 键，通信端口(协议内容详见以下)。

PB0: LED 灯，LED 灯随着四种模式变化。

(备注：模式 1：有音乐+3HZ 闪烁；模式 2：有音乐+无闪灯；模式 3：无音乐+有闪灯；模式 4：有音乐+灯一直亮，音乐停灯也亮；模式 5：有音乐+灯常亮，音乐停灯灭)

通信端口：

- (1)：平时通信端口为低电平。
- (2)：每发一个信号前必须要有一个同步头，同步头为6MS高组成。
- (3)：数据"0":由1.5MS低电平和0.5MS高电平组成。
- (4)：数据"1":由0.5MS低电平和1.5MS高电平组成。
- (5)：先接收数据的最低位，再接收N+1位，最后接收数据最高位。



排序	协议码	说明	数据命令
1	0X00	音乐协议码	音乐 1~(N+1) 十六进制
	~0xN		
2	0XE8	模式一	有音乐+有闪灯
3	0XE9	模式二	有音乐+无闪灯
4	0XEA	模式三	无音乐+有闪灯 可做静音模式
5	0XEB	模式四	有音乐+灯一直常亮
6	0XF0	音量 1	音量 1 (最小音量)
7	0XF1	音量 2	音量 2
8	0XF2	音量 3	音量 3
9	0XF3	音量 4	音量 4
10	0XF4	音量 5	音量 5
11	0XF5	音量 6	音量 6
12	0XF6	音量 7	音量 7
13	0XF7	音量 8	音量 8 (最大音量)

14	OXFB	播放	可打断播放
15	OXFC	下选	下一曲音乐
16	OXFD	上选	上一曲音乐
17	OXFE	音量	四档音量（高-中-低-静音）
18	OXFF	STOP	停止当前的动作，并进入睡眠
19	Oxec	选码成功提示	“嘀 1 声” + LED 10HZ 一直闪烁
20	OXED	选码退出	LED 10HZ 停
21	OXEF	按键音	发出按键音
22	OXD0	播放	不可打断播放
23	OXE7	静音	静音停止当前曲目，但有灯工作
24	OXE6	循环指令	必须先发音乐协议后隔 10MS 再发循环指令
25	OXE4	下选	下一曲音乐
26	OXE5	上选	上一曲音乐
27	OXE3	模式五	有音乐+灯常亮

#### 四、芯片参数

Symbol	Parameter	Rated Value	Unit
Vdd - Vss	Supply voltage	-0.5 ~ +6.0	V
Vin	Input voltage	Vss-0.3V ~ Vdd+0.3	V
Top	Operating Temperature	-20 ~ +70 (*)	°C
Tst	Storage Temperature	-40 ~ +125 (**)	°C

\*Please make sure all other components can meet temperature range, SOP package only.

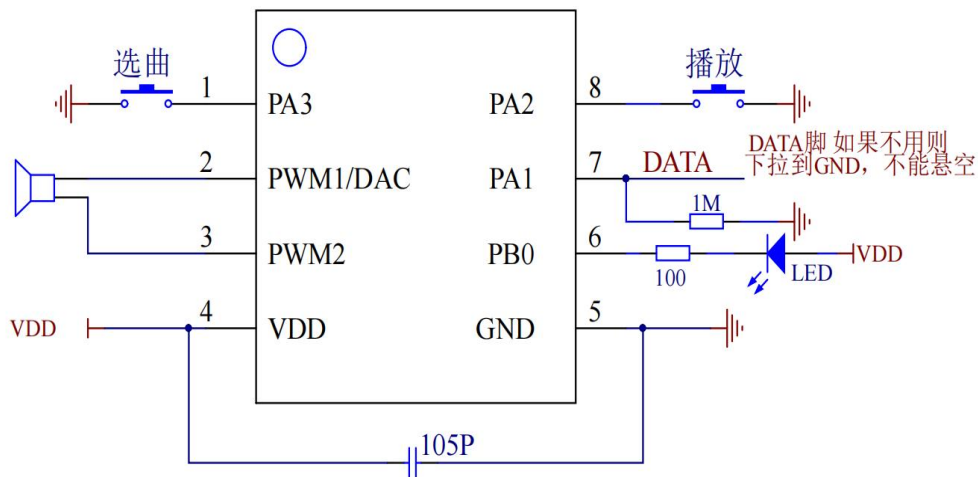
#### 直流特性

Symbol	Parameter		VDD	Min.	Typ.	Max.	Unit	Condition
VDD	Operating voltage			2.0	3	5.5	V	2MHz
Isb	Supply current	Halt mode	3		1		uA	Sleep, no load
			4.5		1			
Sl		Slow mode	3		30		uA	BT=1ms, no load
			4.5		35			
Iop	Operating mode	3		0.9		mA	2MHz, no loading	
		4.5		1				
IIL	Input current (Internal pull-high)	Weak (1.2M ohms)	3		2.5		uA	VIL=0V
			4.5		7.4			
		Strong	3		35		uA	

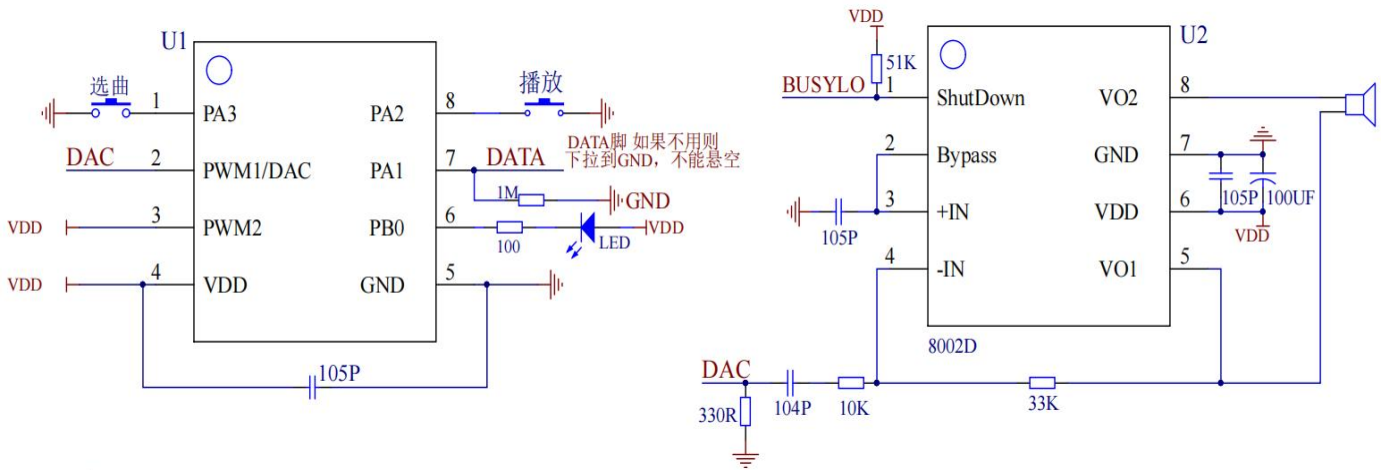
		(100K ohms)	4.5		70		
IOH	Output high current		3		-7	mA	VOH=2.0V
			4.5		-11		VOH=3.5V
IOL	Output low current (Normal current)		3		11	mA	VOL=1.0V
			4.5		19		
	Output low current (Large current)		3		23	mA	
			4.5		36		
IPWM	PWM output current (Normal)		3		60	mA	Load=8 ohms
			4.5		100		
	PWM output current (Ultra)		3		80	mA	
			4.5		125		
IDAC	DAC output current		3		1.4	mA	Half scale
			4.5		1.6		
$\Delta F/F$	Frequency deviation by voltage drop		3		-0.5	%	$\frac{F_{osc}(3.0v)-F_{osc}(2.4v)}{F_{osc}(3v)}$
			4.5		0.5		$\frac{F_{osc}(4.5v)-F_{osc}(3.0v)}{F_{osc}(4.5v)}$
$\Delta F/F$	Frequency lot deviation		3	-0.5		0.5	0.5
Fosc	Oscillation Frequency		-	1.90	2	2.05	MHz
							VDD=2.0~5.5V

## 五、原理图

### PWM 输出



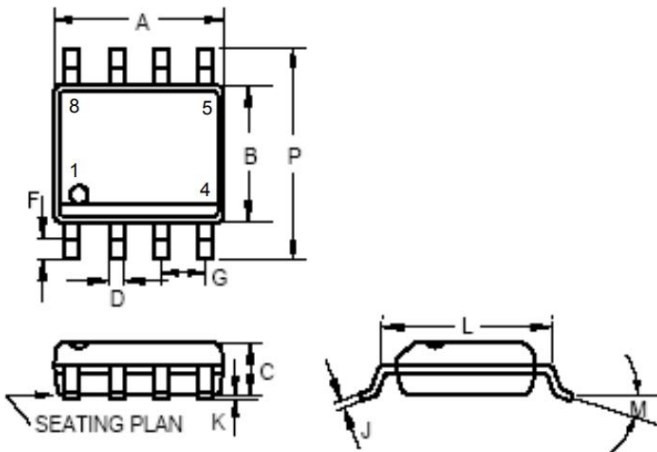
DAC 输出



备注:

- 1: 电源两端加电容, 距离 IC 保持在 5MM 以内为佳;
- 2: 通信 MCU 电压务必保持和语音 IC 电压保持一致, 防止漏码和丢码。

六、SOP8 封装尺寸



	INCHES			MILLIMETERS		
	MIN.	TYP	MAX	MIN.	TYP	MAX
A	0.183	—	0.202	4.65	—	5.13
B	0.144	—	0.163	3.66	—	4.14
C	0.068	—	0.074	1.35	—	1.88
D	0.001	—	0.02	0.25	—	0.51
F	0.015	—	0.035	0.38	—	0.89
G	0.050 BSC			1.27BSC		
J	0.007	—	0.01	0.19	—	0.25
K	0.005	—	0.01	0.13	—	0.25
L	0.189	—	0.205	4.8	—	5.21
M	—	—	8°	—	—	8°
P	0.228	—	0.244	5.79	—	6.2

Note: For SOP8, 100 pcs per tube & 2.5K pcs per reel.